

Audio _____ Service Manual

MPiXX VP6200/30GB
GDR9900



Zusätzlich erforderliche Unterlagen für den Komplettservice
Additionally required Service Documents for the Complete Service

**Service
Manual**

Sicherheit
Safety

Materialnr./Part No.
72010800001

**NUR FÜR INTERNEN GEBRAUCH
FOR INTERNAL USE ONLY**

Materialnummer/Part Number 720107739500

Änderungen vorbehalten/Subject to alteration

H-S43 0106 • Printed in Germany

<http://www.grundig.com>

Es gelten die Vorschriften und Sicherheitshinweise gemäß dem Service Manual "Sicherheit", Materialnummer 720108000001, sowie zusätzlich die eventuell abweichenden, landesspezifischen Vorschriften!



The regulations and safety instructions shall be valid as provided by the "Safety" Service Manual, part number 720108000001, as well as the respective national deviations.

Inhaltsverzeichnis

	Seite
Allgemeiner Teil	1-2 ... 1-10
Allgemeine Hinweise	1-2
Technische Daten	1-3
Service-Hinweis	1-3
Bedienhinweise	1-4
Ausbauhinweise	1-10
 Schaltpläne und Platinenabbildungen	 2-1 ... 2-18
Blockschaltplan	2-1
Netzteil	2-2
Prozessor:	
- Peripherie I/O	2-4
- Bus I/O	2-6
Speicher	2-7
LCD-Spannungsversorgung	2-8
LCD-Datenschnittstelle	2-9
Cameramodul	2-10
Videodecoder	2-11
Audio-Eingang	2-12
Audio Ausgang	2-13
USB-Teil	2-14
IDE-Festplattentreiber	2-15
Bedien-Teil	2-16
Leiterplatte	2-17
 Ersatzteilliste	 3-1

Allgemeiner Teil

Allgemeine Hinweise

Vor dem Öffnen des Gehäuses zuerst den Netzstecker ziehen!

Achtung: ESD-Vorschriften beachten 

Leitungsverlegung

Bevor Sie die Leitungen und insbesondere die Masseleitungen lösen, muss die Leitungsverlegung zu den einzelnen Baugruppen beachtet werden.

Nach erfolgter Reparatur ist es notwendig, die Leitungsführung wieder in den werkseitigen Zustand zu versetzen um evtl. spätere Ausfälle oder Störungen zu vermeiden.

Durchführen von Messungen

Bei Messungen mit dem Oszilloskop an Halbleitern sollten Sie nur Tastköpfe mit 10:1 - Teiler verwenden. Außerdem ist zu beachten, dass nach vorheriger Messung mit AC-Kopplung der Koppelkondensator des Oszilloskops aufgeladen sein kann. Durch die Entladung über das Messobjekt können Bauteile beschädigt werden.

Messwerte und Oszillogramme

Bei den in den Schaltplänen und Oszillogrammen angegebenen Messwerten handelt es sich um Näherungswerte!

Table of Contents

	Page
General Section	1-2 ... 1-10
General Notes	1-2
Technical Data	1-3
Service Note	1-3
Operating Hints	1-7
Disassembly Hints	1-10
 Circuit Diagrams and Layout of PCBs	 2-1 ... 2-18
Block Diagram	2-1
Power Supply	2-2
Processor:	
- Peripherals I/O	2-4
- Bus I/O	2-6
Memory	2-7
LCD Power Supply	2-8
LCD Data Interface	2-9
Camera Module	2-10
Videodecoder	2-11
Audio Input	2-12
Audio Output	2-13
USB Section	2-14
IDE Hard Disk Driver	2-15
Control Section	2-16
PCB	2-17
 Spare Parts List	 3-1

General Section

General Notes

Before opening the cabinet disconnect the mains plug!

Attention: Observe the ESD safety regulations 

Wiring

Before disconnecting any leads and especially the earth connecting leads observe the way they are routed to the individual assemblies like the chassis, mains switch panel, keyboard control panel, picture tube panel, deflection unit, loudspeaker and so on.

On completion of the repairs the leads must be laid out as originally fitted at the factory to avoid later failures or disturbances.

Carrying out Measurements

When making measurements on semi-conductors with an oscilloscope, ensure that the test probe is set to 10:1 dividing factor. If the previous measurement was made on AC input, please note that the coupling capacitor in the oscilloscope will be charged. Discharge via the item being checked can damage the components.

Measured Values and Oscillogrammes

The measured values given in the circuit diagrams and oscillogrammes are approximates!

Technische Daten

Audio

Kanäle	Stereo links/rechts
Frequenzbereich.....	20Hz ... 20kHz
Ausgangsleistung:	
Ohrhörer	2 x 6mW (16Ω)
Lautsprecher.....	2 x 250mW (8Ω)
Geräuschspannungsabstand.....	≥90dB

FM-Tuner

Empfangsbereich.....	87,5MHz ... 108,0MHz
Geräuschspannungsabstand.....	≥ 50dB (A Filter)

Features

Speicher	1.8" / 30GB HDD
USB	2.0 High Speed
File-Formate:	
Video (Decoder)	AVI, DivX, XviD, ASF
Audio (Decoder)	MPEG 1/2/2.5 Layer 3, WMA
Bild (Decoder).....	JPEG, GIF, BMP
Files (Encoder):	
Audio	MP3
Video	ASF (640 x 480, 320 x 240)
Text	unterstützt TXT
Bitrate:	
MP3	16kbps ... 320kbps, VBR (variabel)
WMA.....	32kbps ... 320kbps
Songinfo-Anzeige ID3 Tag.....	Version 1/Version 2
Bildschirm	3,5" TFT LCD

Stromversorgung

Netzadapter	DC 5V
Eingebauter Li-Polymer Akku	3,7V

Abmessungen und Gewicht

B X H x T	116 x 78 x 23mm
Gewicht.....	ca. 220g

Technical Data

Audio

Channels	Stereo left/right
Frequency range	20Hz ... 20kHz
Output:	
Earphones	2 x 6mW (16Ω)
Speakers	2 x 250mW (8Ω)
Noise voltage ratio.....	≥90dB

FM tuner

Reception range	87.5MHz ... 108.0MHz
Noise voltage ratio.....	≥50dB (A Filter)

Features

Memory.....	1.8" / 30GB HDD
USB	2.0 High Speed
File formats:	
Video (decoder)	AVI, DivX, XviD, ASF
Audio (decoder)	MPEG 1/2/2.5 Layer 3, WMA
Picture (decoder)	JPEG, GIF, BMP
Files (encoder):	
Audio	MP3
Video	ASF (640 x 480, 320 x 240)
Text	supports TXT
Bit rate:	
MP3	16kbps ... 320kbps, VBR (variable)
WMA.....	32kbps ... 320kbps
Song info display ID3 Tag.....	version 1/version 2
Screen	3.5" TFT LCD

Power supply

Mains adapter.....	DC 5V
Built-in Li-polymer battery.....	3.7V

Dimensions and weight

W x H x D	116 x 78 x 23mm
Weight	approx. 220g

Service-Hinweis

Software-Update

Die downgeladete Software am PC entpacken.
Kopieren Sie die entpackten Files in den Ordner "System" auf der Festplatte des VP6200.

Gewährleistung:

Wir weisen ausdrücklich darauf hin, dass nur von GRUNDIG freigegebene System-Software zulässig ist. Wurde als Fehlerursache festgestellt, dass eine aus nicht legitimierten Quellen gleich welcher Herkunft stammende oder eine veränderte System-Software in die Geräte geladen wurde, so ist dies ein Fremdeingriff. Ein Fremdeingriff führt zum Erlöschen jeglicher Gewährleistungsansprüche. GRUNDIG muss daher alle aus diesen Gründen resultierenden Kostenerstattungen generell ablehnen. Instandsetzungskosten, auch innerhalb der Gewährleistungszeit, gehen in diesen Fällen zu Lasten des Händlers bzw. des Endkunden.

Service Note

Software Update

Unzip the downloaded software at your PC.
Copy the unzipped files into the folder "System" on your VP6200.

Warranty / costs:

We expressly point out that only operating software authorized by GRUNDIG is allowed. If a failure is caused by an operating software which has been downloaded from not authorized sources, independent of its origin, or by a modified software, this represents an outside interference. An outside interference leads to the expiration of any warranty claims. For this reason, GRUNDIG is obliged to generally refuse any payment due to such infringements. In such cases, the repair costs are at the charge of the retailer or the final customer, even within the period of warranty.

Bedienhinweise

Dieses Kapitel enthält Auszüge aus der Bedienungsanleitung. Weitergehende Informationen entnehmen Sie bitte der gerätespezifischen Bedienungsanleitung, deren Materialnummer Sie in der Ersatzteilliste finden.

MPiXX VP 6200/30GB

Bedienelemente



- | | |
|---------------------|---|
| 1 Camera | Objektiv der eingebauten Camera. |
| 2 ON/OFF | Schaltet den Player ein und aus. Schaltet den LCD-Bildschirm aus und wieder ein. |
| 3 LED | Betriebsanzeige. Leuchtet blau, wenn von HD gelesen wird; erlischt, wenn von RAM gelesen wird; blinkt, wenn der LCD-Bildschirm ausgeschaltet ist. |
| 4 LED | Ladeanzeige. Leuchtet während des Aufladens rot, bei achtzigprozentiger Aufladung orange, nach vollständiger Aufladung grün. |
| 5 Screen | LCD-Bildschirm. |
| 6 Jog Button | Multifunktionsaste. Navigiert in den Menüs nach oben oder unten bzw. nach links oder rechts. Drücken aktiviert Menüoptionen. |
| 7 MENU | Schaltet in den Menüs eine Ebene zurück. Ruft die Hauptmenüseite auf, längeres Drücken ruft in den Untermenüs Einstellmöglichkeiten auf. |
| 8 A-B | Markiert einen Abschnitt, der dann ständig wiederholt wird. Vergrößert Bilder bei der Wiedergabe von Bilddateien (Zoom). |
| 9 OSD | Blendet Bildschirm-Informationen ein und aus. Ändert im Hauptmenü die Farbeinstellung. |
| 10 ESC | Ruft das Hauptmenü auf. |

DEUTSCH
3

MPiXX VP 6200/30GB

Bedienelemente



- | | |
|--------------------|---|
| 11 HOLD | Ver- und entriegelt die Tasten. |
| 12 RESET | Setzt den Player auf die Werkseinstellungen zurück und initialisiert ihn im Falle einer Funktionsstörung. |
| 13 MIC | Mikrofon für Sprachaufnahmen. |
| 14 REC | Startet die Aufnahme von Musik- und Video-Formaten. |
| 15 O | Öse zum Einhängen der Trageschlaufe. |
| 16 Speaker | Eingebauter Lautsprecher. |
| 17 LINE IN | Audio-Video-Eingang. |
| 18 LINE OUT | Audio-Video-Ausgang. |
| 19 | Buchse zum Anschließen der Ohrhörer. |
| 20 Speaker | Eingebauter Lautsprecher. |
| 21 USB | USB-Schnittstelle. |
| 22 DC 5V | Anschlussbuchse für das Kabel des Netzadapters. |

4

Mechanische Funktionen



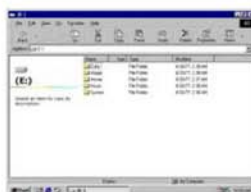
16

Anschluss an Computer

Empfohlene PC-Spezifikationen

Komponente	Spezifikationen
Prozessor	Pentium MMX oder höher
Betriebssystem	Windows 98SE/ME/2000/XP/Mac/Linux
Festplatte	50 MB freier Festplattenspeicher
Weitere	CD-ROM-Laufwerk, USB-Schnittstelle

- Der Windows-Explorer erkennt das an den PC angeschlossene Gerät als „PMP“. Auf dem Gerät befinden sich die Ordner „Musik“, „Video“, „Bilder“, „Daten“ und „System“.
 - Die Ordner „Musik“ und „Video“ haben die Unterordner „Lesezeichen“, „Favoriten“ und „Aufnahme“. Der Ordner „Bilder“ hat den Unterordner „Aufnahme“. In den Ordnern „Musik“, „Video“, „Bilder“ und „Daten“ können Sie neue Ordner erstellen.



31



- Der Player funktioniert nicht einwandfrei, wenn Sie die Standard-Ordner löschen, die unter dem „PMP“ erstellt wurden. Löschen Sie diese Ordner deshalb nicht.
- Formatieren Sie „Festplatte“ nach Möglichkeit nicht. Wenn Sie die Festplatte allerdings doch formatieren müssen, verwenden Sie bitte das Format „FAT32“.
- Sie können maximal 16 Unterordner anlegen.
- Sie können in den Ordnern „Musik“, „Video“, „Bilder“, „Daten“ bis zu 400 Unterordner anlegen und bis zu 4000 Dateien in den einzelnen Ordnern speichern.

2. Wählen Sie eine Datei aus, die Sie von Ihrem Computer auf dem Gerät speichern möchten, indem Sie die Datei in den entsprechenden Ordner des „PMP“ ziehen oder kopieren.
 - Sie sollten Kopien in den entsprechenden Ordnern speichern, abhängig von den Dateitypen.
 - Musikordner: Audiodatei
 - Videoordner: Videodatei
 - Bildordner: Bilddatei
 - Datenordner: Textdatei
 - Systemordner: Firmwaredatei, Hintergrundbilddatei



- Entfernen Sie das USB-Kabel während der Datenübertragung nicht.
- Wenn das USB-Kabel während der Datenübertragung entfernt wird, können Dateien beschädigt werden.
- Die Reihenfolge der unter „PMP“ im Windows-Explorer angezeigten Dateien hat keinen Einfluss auf die Abspielreihenfolge.

32

Gerät vom Computer trennen

1. Klicken Sie mit der rechten Maustaste auf das Symbol „Mobile Hardware“ in der Taskleiste des Windows-Hintergrundbildschirms, und wählen Sie „Hardware sicher entfernen“ aus.
2. Wählen Sie das zu entfernende Gerät aus, und klicken Sie auf die Schaltfläche **[Beenden]**.
3. Klicken Sie auf die Schaltfläche **[OK]**, um das entsprechende Gerät zu beenden.
4. Prüfen Sie die Anzeige „Hardware sicher entfernen“ in der Taskleiste, und klicken Sie auf die Schaltfläche **[Schließen]**, um den Vorgang zu beenden.



Wenn das USB-Kabel auf andere Art entfernt wird, kann der Player beschädigt werden.

33

Operating Hints

This chapter contains excerpts from the operating instructions. For further particulars please refer to the appropriate user instructions the part number of which is indicated in the relevant spare parts list.

MPiXX VP 6200/30GB

Controls



- | | |
|---------------------|---|
| 1 Camera | Built-in camera lens. |
| 2 ON/OFF | Switches the player on and off. Switches the LC screen on and off. |
| 3 LED | Mode indicator. Lights up blue when reading from HD; goes out when reading from RAM; flashes when the LC display is switched off. |
| 4 LED | Charge indicator. Lights up red when charging, orange at 80% charge, green when fully charged. |
| 5 Screen | LCD screen. |
| 6 Jog Button | Multifunction button. Navigates up and down, left and right in menus. Press to activate menu options. |
| 7 MENU | Switches back one menu level. Opens the main menu, press down to see options in the sub-menus. |
| 8 A-B | Marks a section, which is then constantly repeated. Enlarges pictures when playing picture files (zoom). |
| 9 OSD | Shows and hides screen information. Changes the colour setting in the main menu. |
| 10 ESC | Opens the main menu. |

MPiXX VP 6200/30GB

Controls



- | | |
|--------------------|---|
| 11 HOLD | Disables and enables the buttons. |
| 12 RESET | Restores the player to the default settings and initialises it in the event of a malfunction. |
| 13 MIC | Microphone for voice recording. |
| 14 REC | Starts recording in music and video formats. |
| 15 O | Eyelet for the carrying strap. |
| 16 Speaker | Built-in speaker. |
| 17 LINE IN | Audio-video input. |
| 18 LINE OUT | Audio-video output. |
| 19 🎧 | Socket for connecting the earphones. |
| 20 Speaker | Built-in speaker. |
| 21 USB | USB port. |
| 22 DC 5V | Socket for the mains adapter cable. |

Mechanical Features



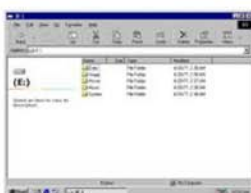
16

Connecting To a Computer

Recommended PC Specifications

Part	Specifications
CPU	Pentium MMX or above
OS	Windows 98SE/ME/2000/XP/Mac/Linux
Hard Disk	50 Mbyte or more hard disk storage available
Other	CD-ROM drive, USB port

- The Windows Explorer recognizes the body connected to the PC as a **'PMP'**. There are five folders of 'Music', 'Movie', 'Image', 'Data' and 'System'.
 - 'Music' and 'Movie' folders include 'Bookmark', 'Favorite' and 'Record' folders respectively and 'Image' folder includes 'Record' folder. You can create new folders in 'Music', 'Movie', 'Image' and 'Data' folders



31



- The player would not work normally if you delete the default folders created under the 'PMP'. Therefore, do not delete these folders.
- Please do not format 'HDD' if possible, but if you have to format please do 'FAT32' format.
- The maximum Sub-Folder is up to 16 steps.
- 'MUSIC', 'MOVIE', 'IMAGE', 'DATA' can save sub-folder up to 400 folders and 4000 files per each folder.

2. Select a file to store in the body from the PC and drag or copy it in the corresponding folder of the 'PMP'.

- You should each copy in the corresponding folder, depending on file types.
 - Music folder: Audio file
 - Movie folder: Video file
 - Image folder: Image file
 - Data folder: Text file
 - System folder: Firmware file, Background screen file



- **Make sure not to disconnect the USB cable during file transmission.**
If the USB cable is separated during file transmission, the file may be damaged.
- **The order of files appearing in the 'PMP' of Window Explorer does not concern the play order.**

32

Gerät vom Computer trennen

- 1.** Klicken Sie mit der rechten Maustaste auf das Symbol „**Mobile Hardware**“ in der Taskleiste des Windows-Hintergrundbildschirms, und wählen Sie „**Hardware sicher entfernen**“ aus.
- 2.** Wählen Sie das zu entfernende Gerät aus, und klicken Sie auf die Schaltfläche **[Beenden]**.
- 3.** Klicken Sie auf die Schaltfläche **[OK]**, um das entsprechende Gerät zu beenden.
- 4.** Prüfen Sie die Anzeige „**Hardware sicher entfernen**“ in der Taskleiste, und klicken Sie auf die Schaltfläche **[Schließen]**, um den Vorgang zu beenden.



Wenn das USB-Kabel auf andere Art entfernt wird, kann der Player beschädigt werden.

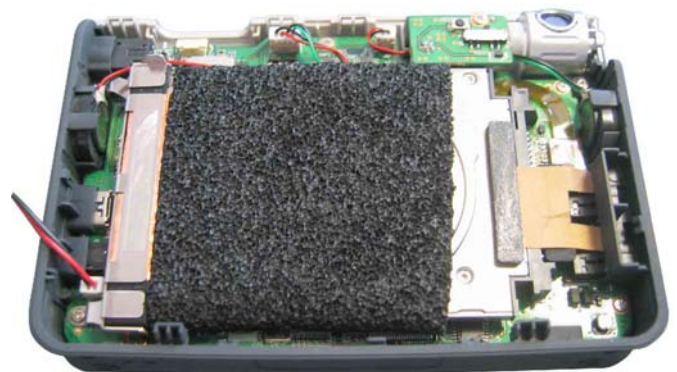
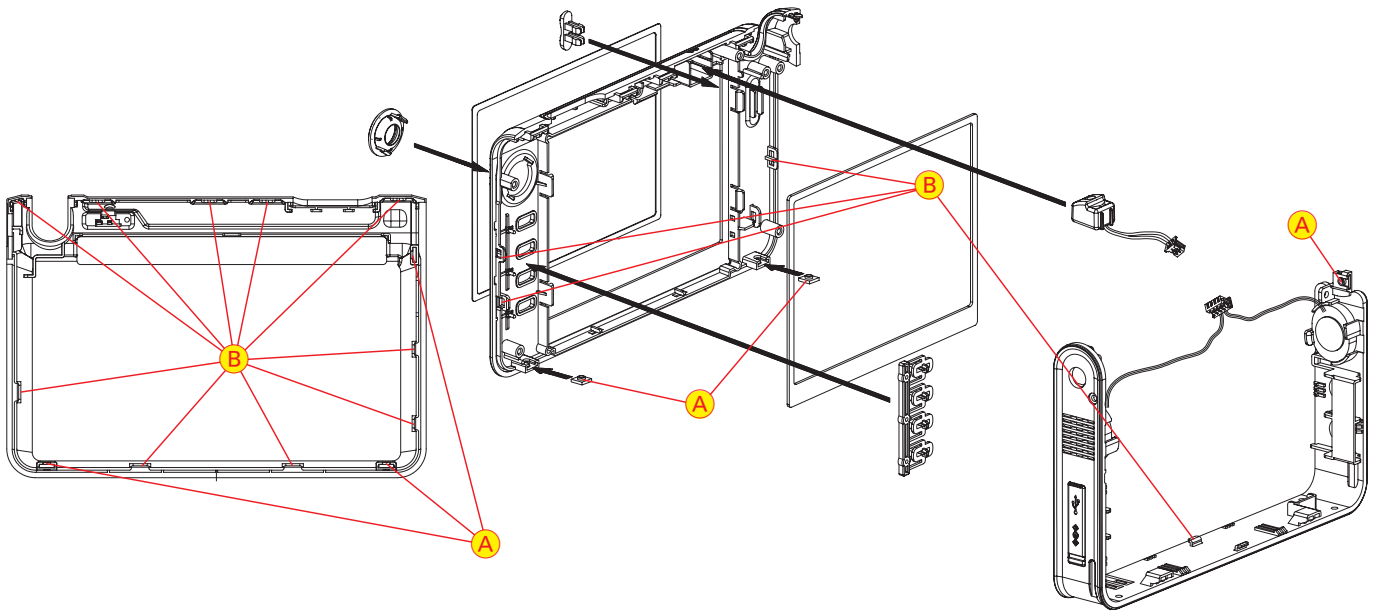
33

Ausbauhinweise / Disassembly Hints

Gehäuse öffnen / Open the cabinet:

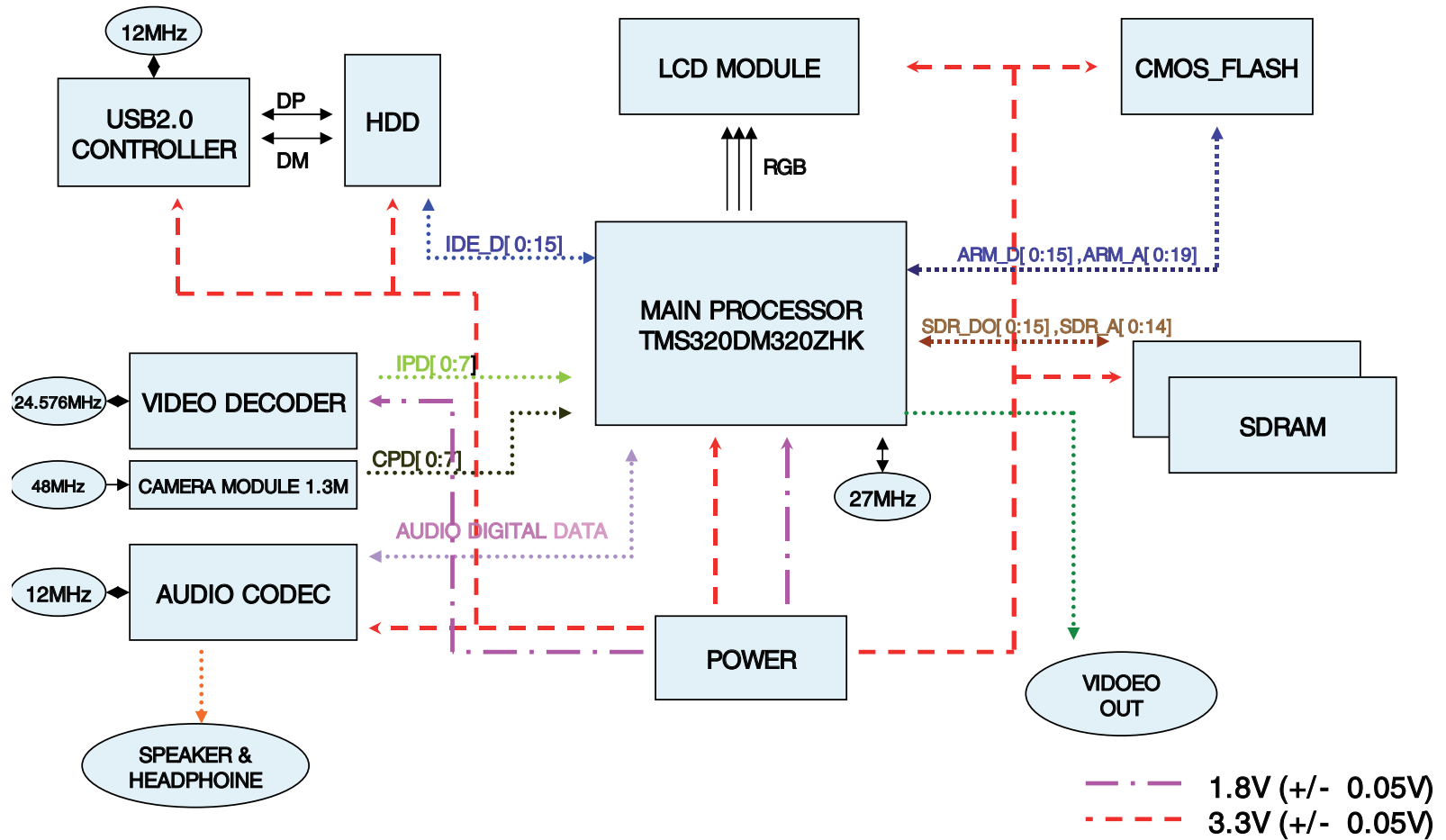
Schrauben/screws (A)

Rastnasen/latches (B)

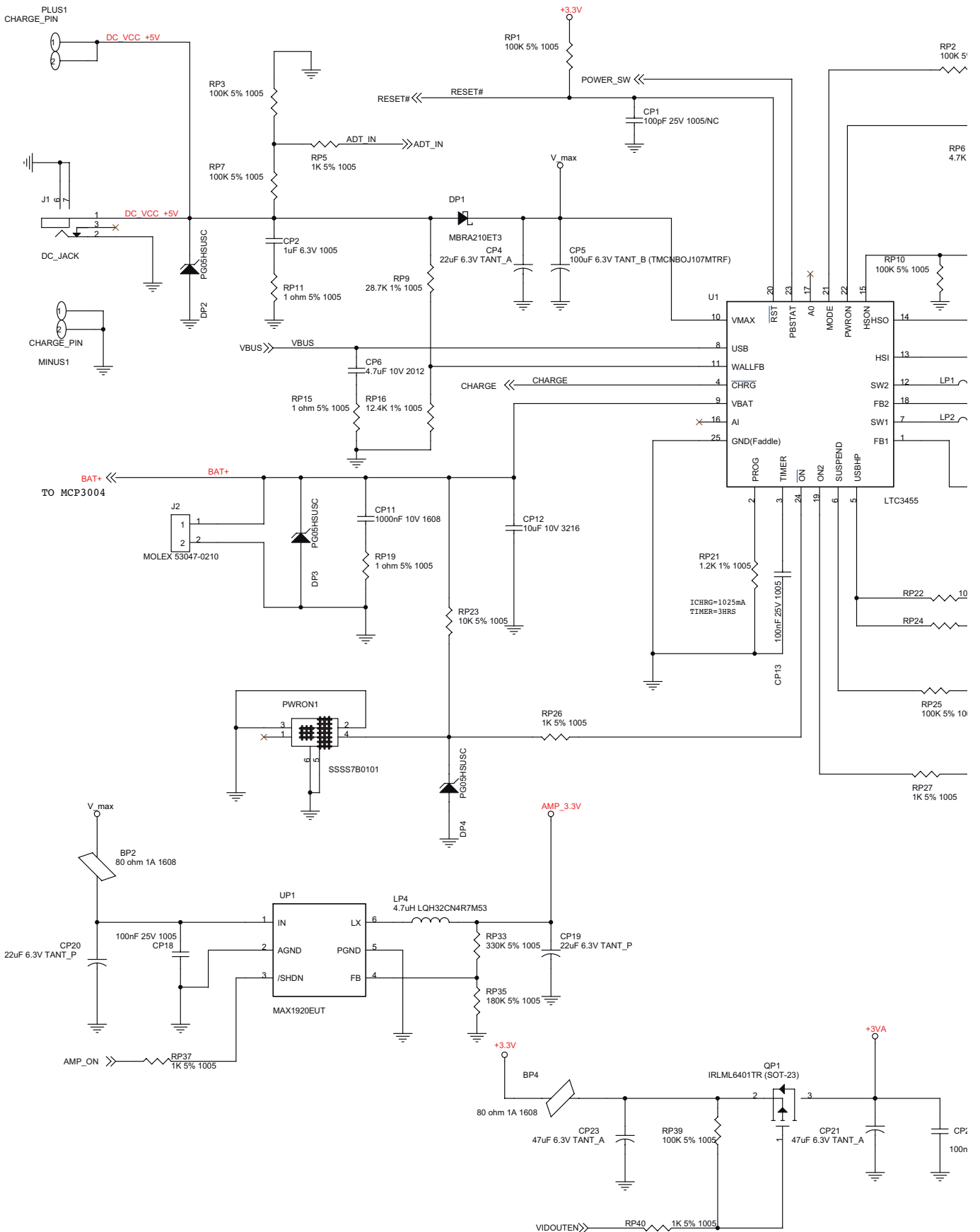


Schaltpläne und Platinenabbildungen / Circuit Diagrams and Layout of the PCBs

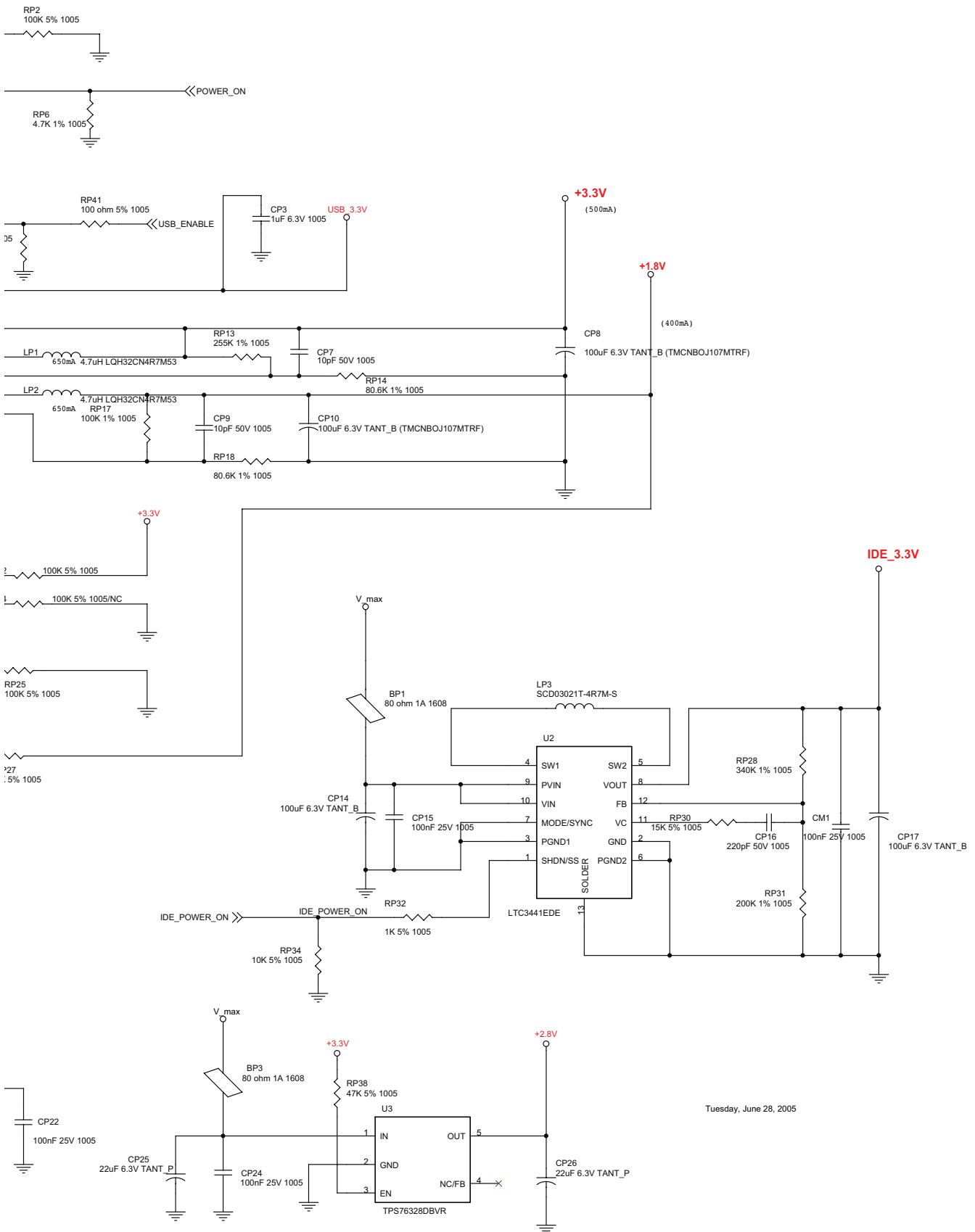
Blackschaltplan / Block Diagram



Netzteil / Power Supply



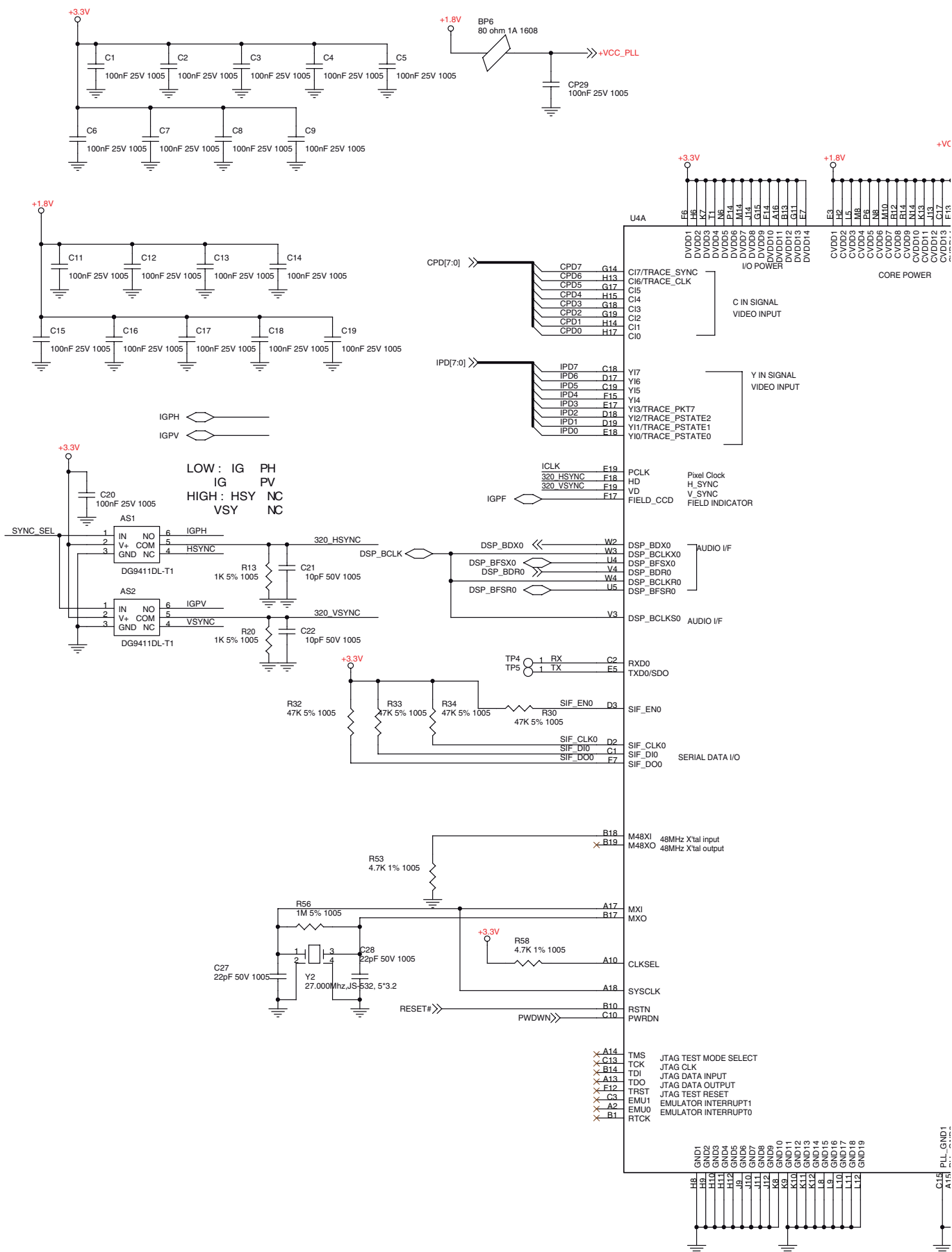
Netzteil / Power Supply



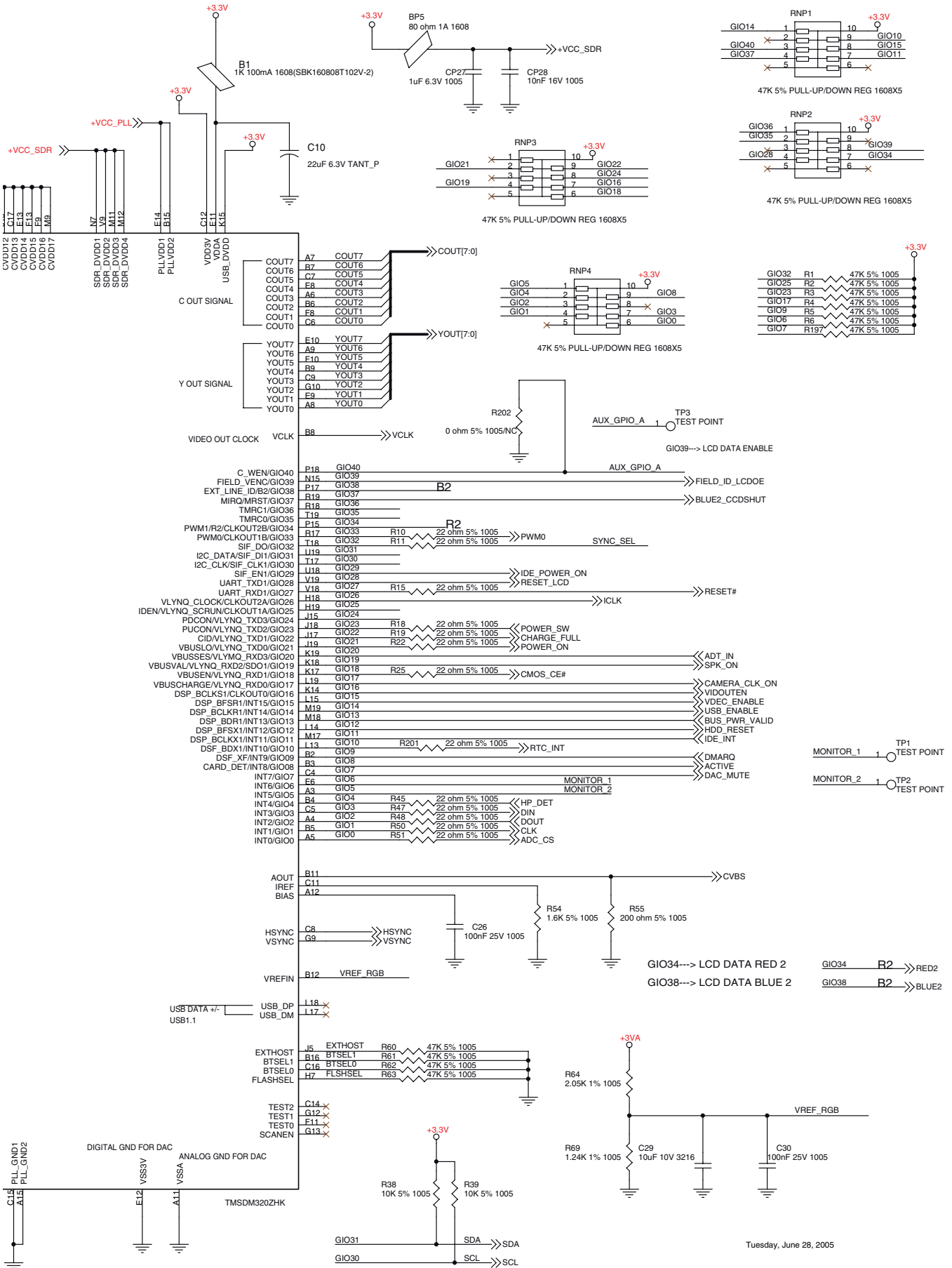
Tuesday, June 28, 2005

Prozessor / Processor:

Peripherie I/O / Peripherals I/O



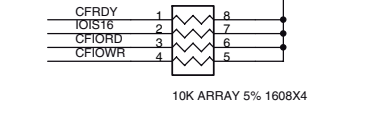
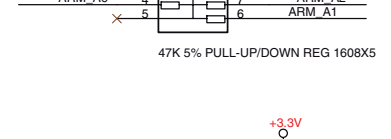
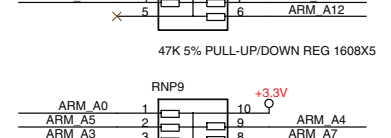
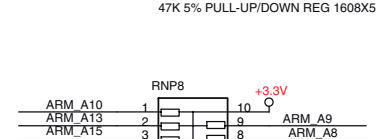
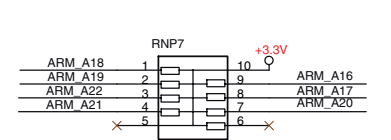
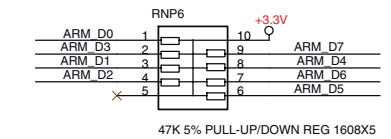
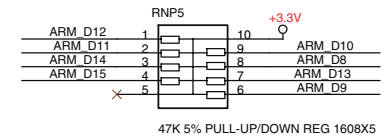
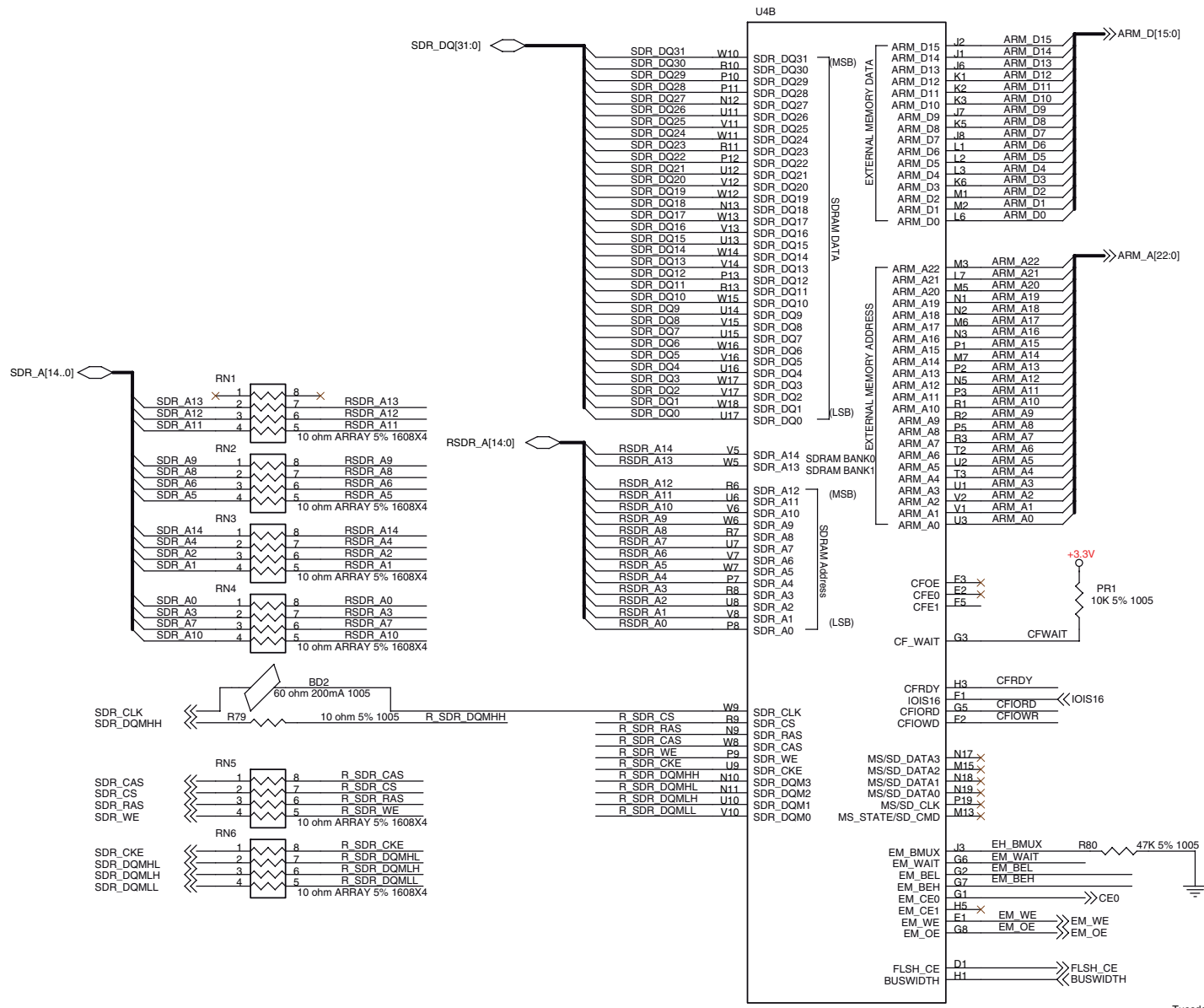
Peripherie I/O / Peripherals I/O



Prozessor / Processor:

Bus I/O

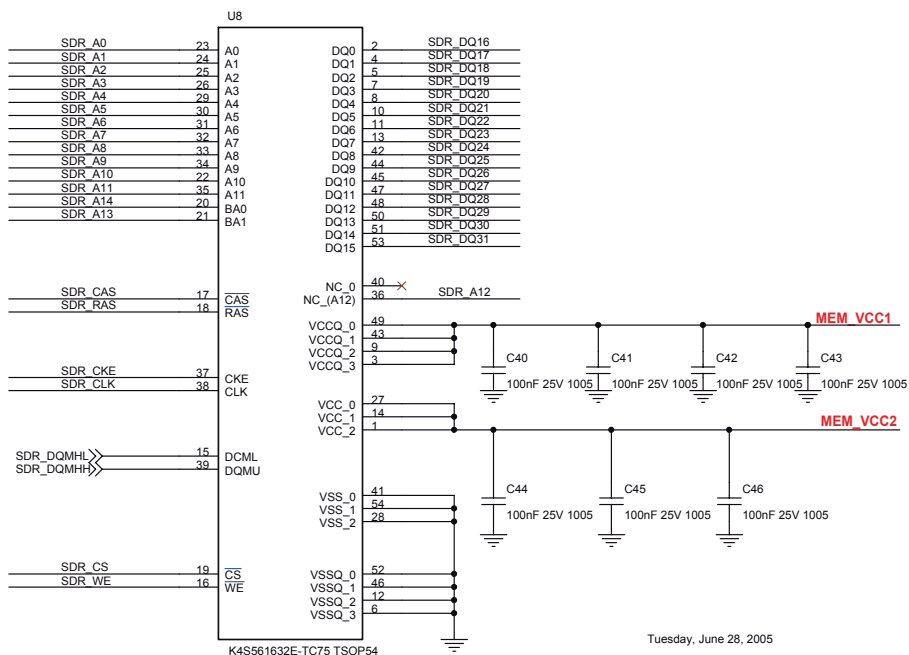
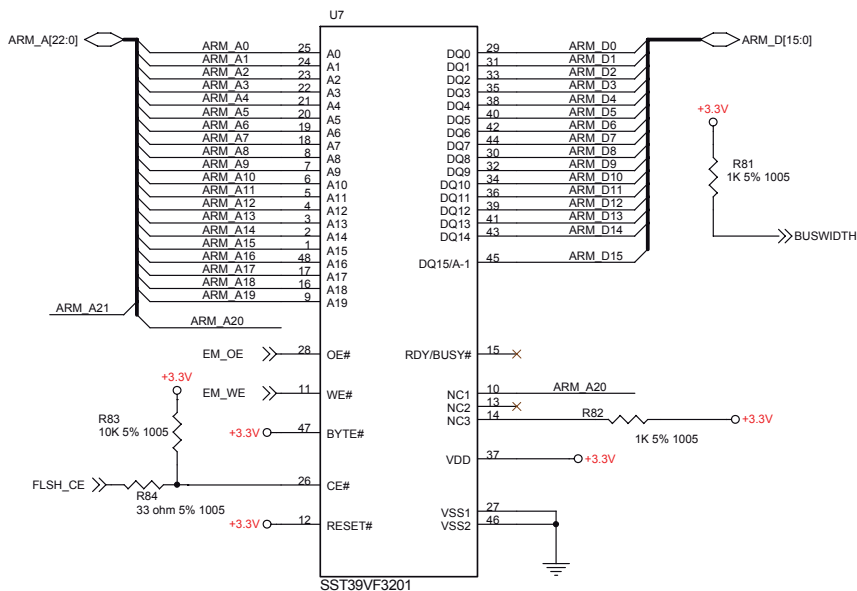
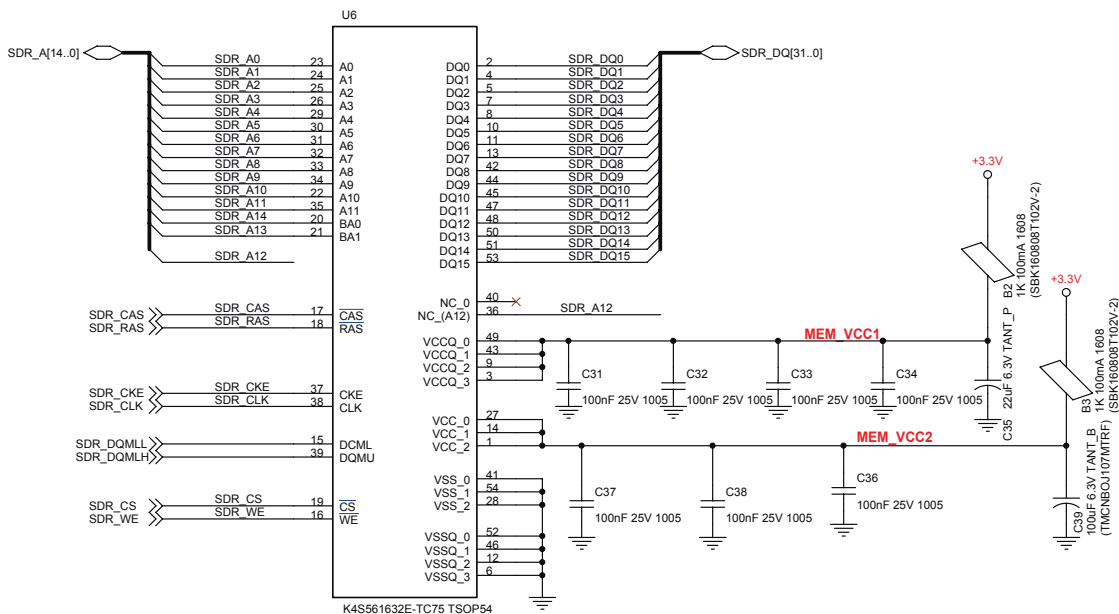
2-6



Tuesday, June 28, 2005

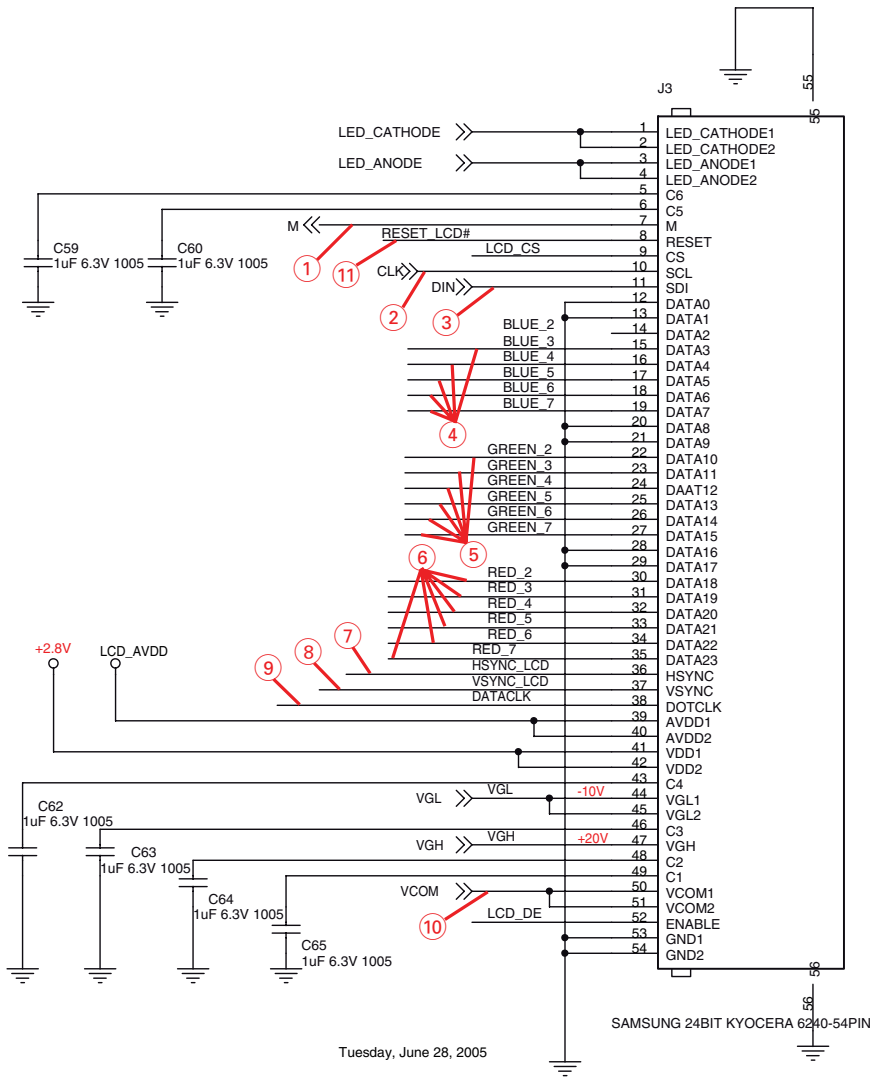
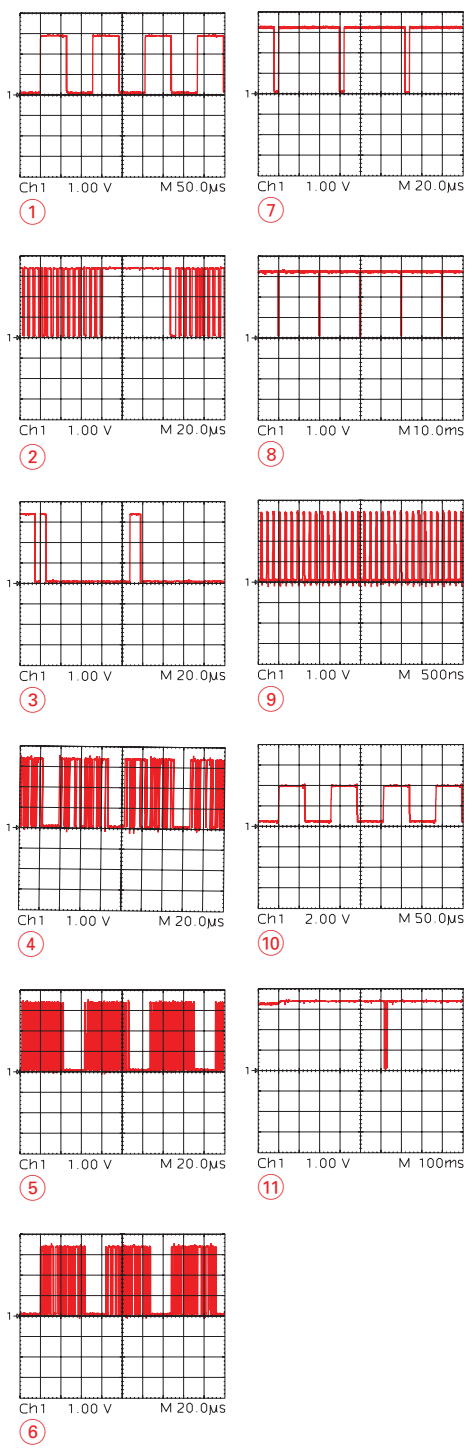
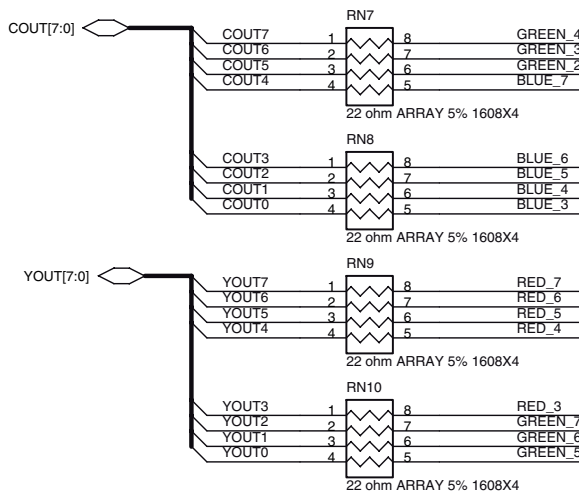
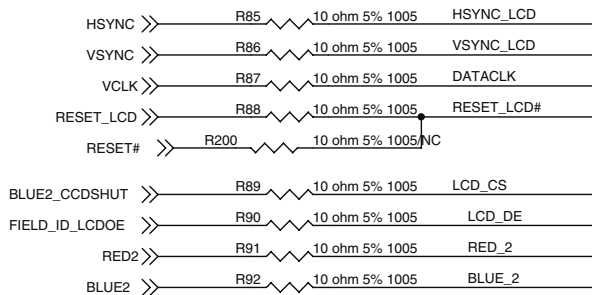
TMSDM320ZHK

Speicher / Memory



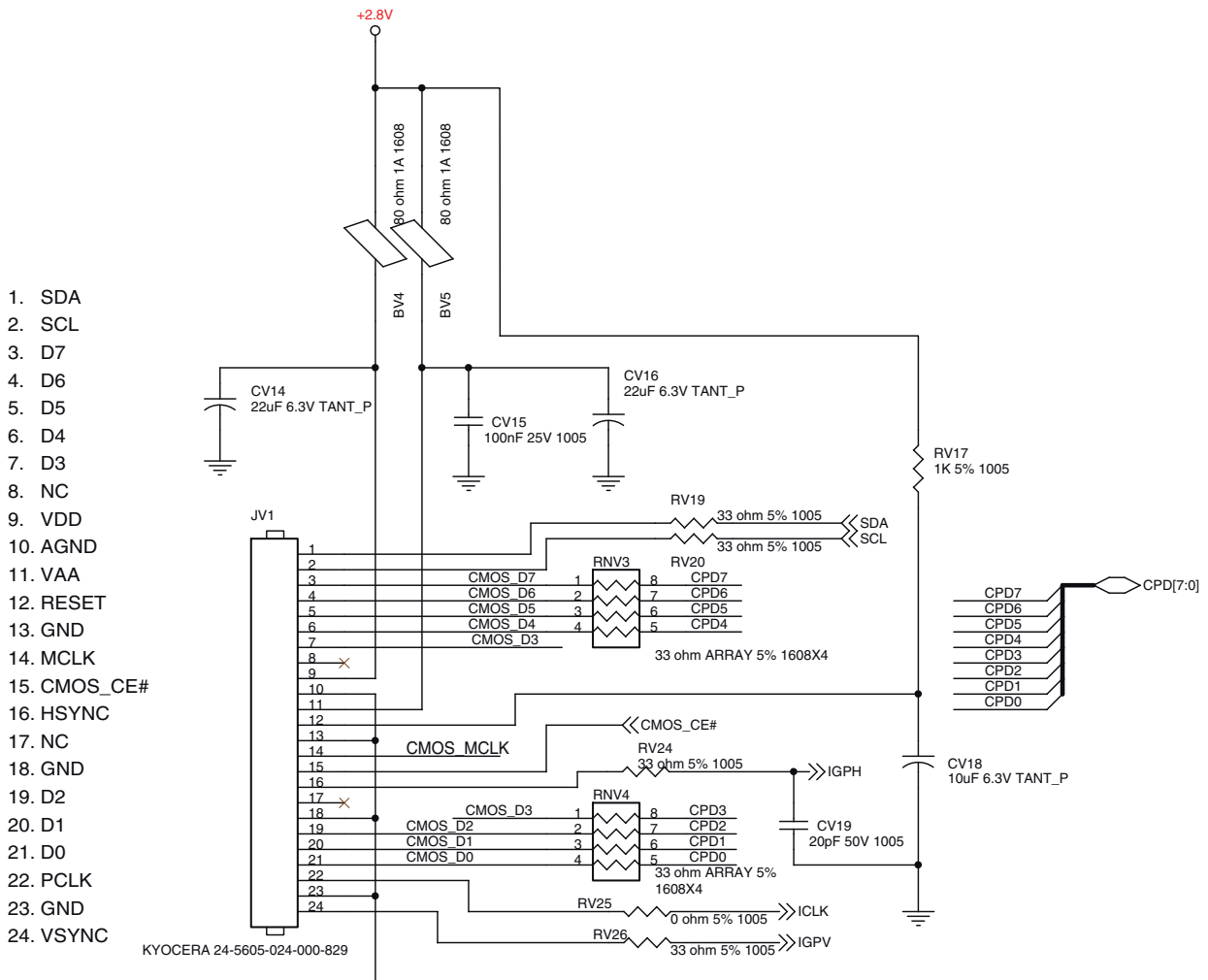
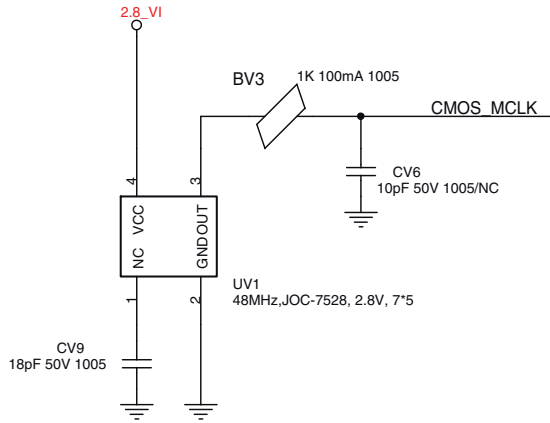
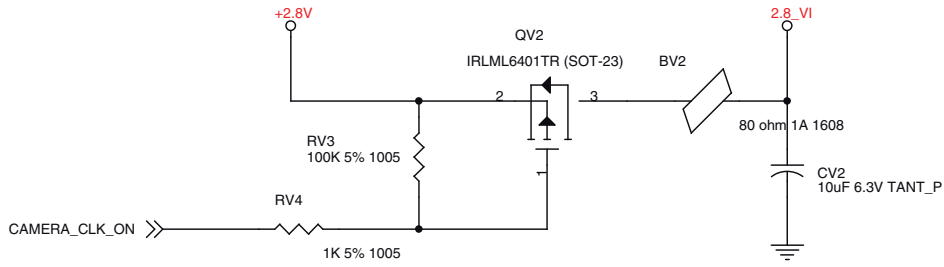
Tuesday, June 28, 2005

LCD-Datenschnittstelle / LCD Data Interface



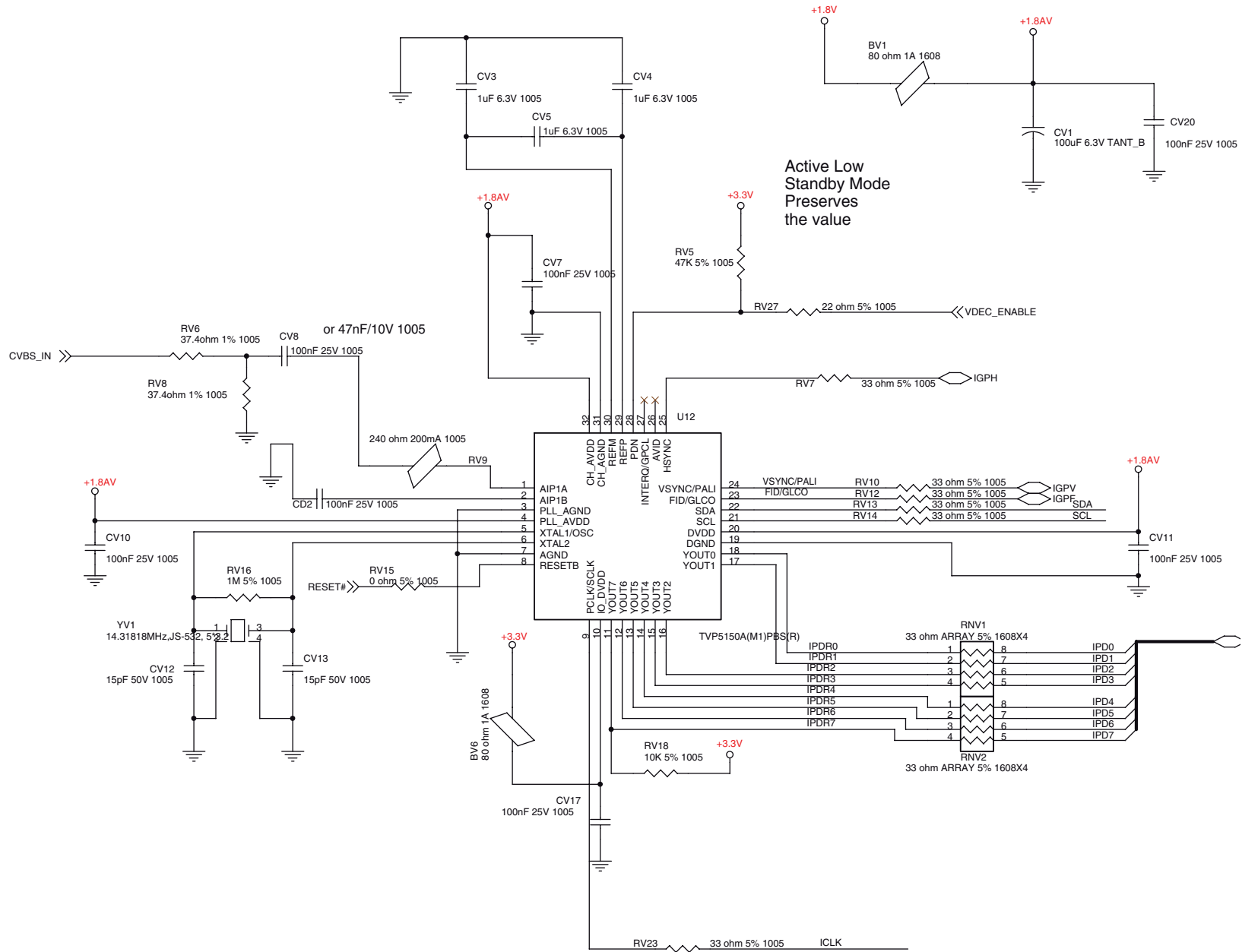
Tuesday, June 28, 2005

Cameramodul / Camera Module



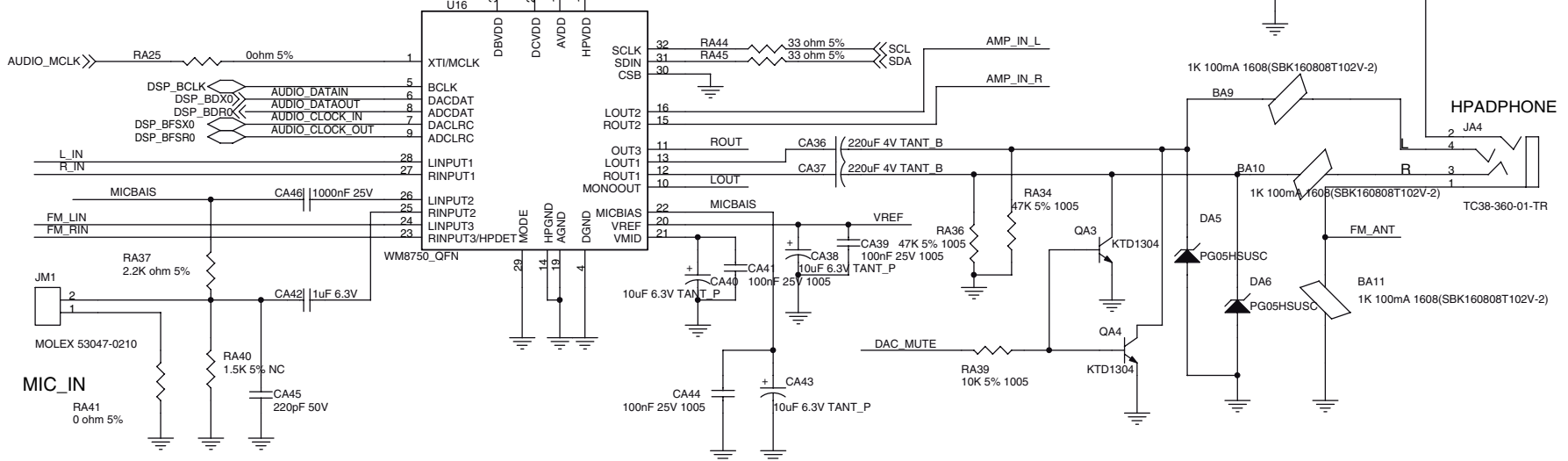
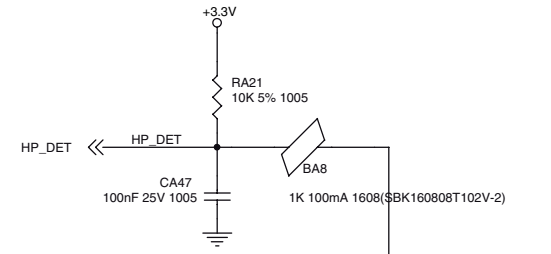
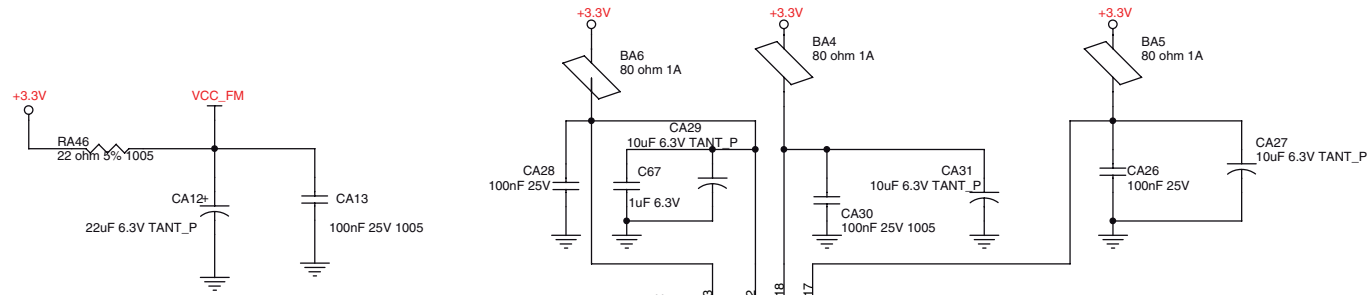
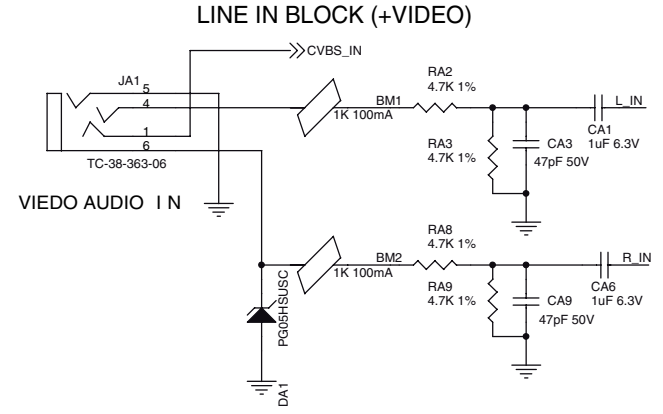
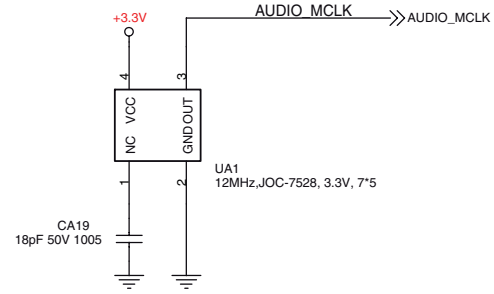
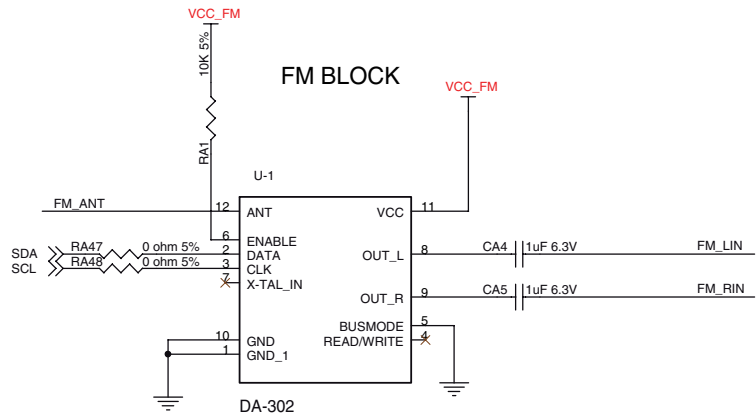
- 1. SDA
- 2. SCL
- 3. D7
- 4. D6
- 5. D5
- 6. D4
- 7. D3
- 8. NC
- 9. VDD
- 10. AGND
- 11. VAA
- 12. RESET
- 13. GND
- 14. MCLK
- 15. CMOS_CE#
- 16. HSYNC
- 17. NC
- 18. GND
- 19. D2
- 20. D1
- 21. D0
- 22. PCLK
- 23. GND
- 24. VSYNC

Videodecoder



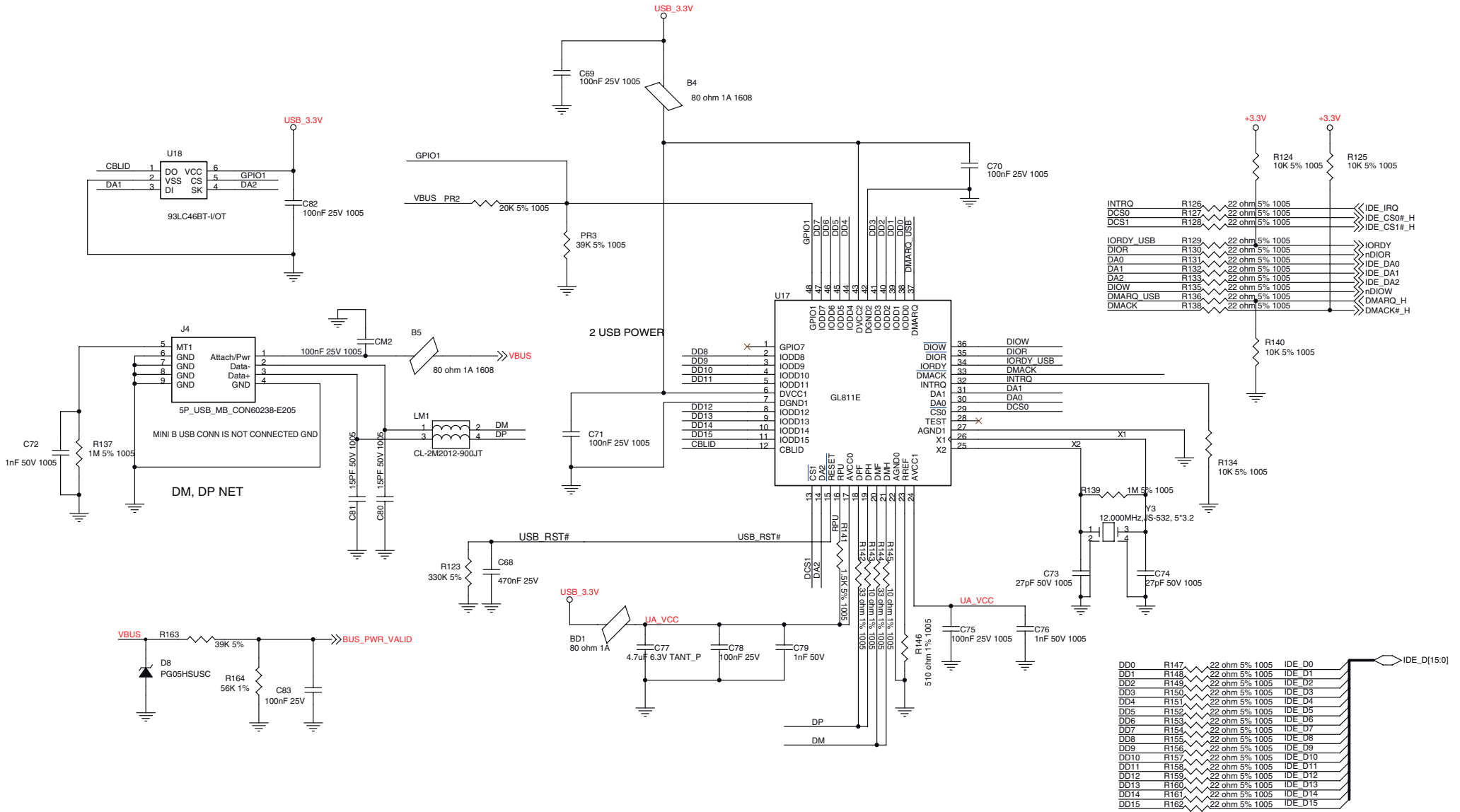
Active Low Standby Mode Preserves the value

Audio-Eingang / Audio Input

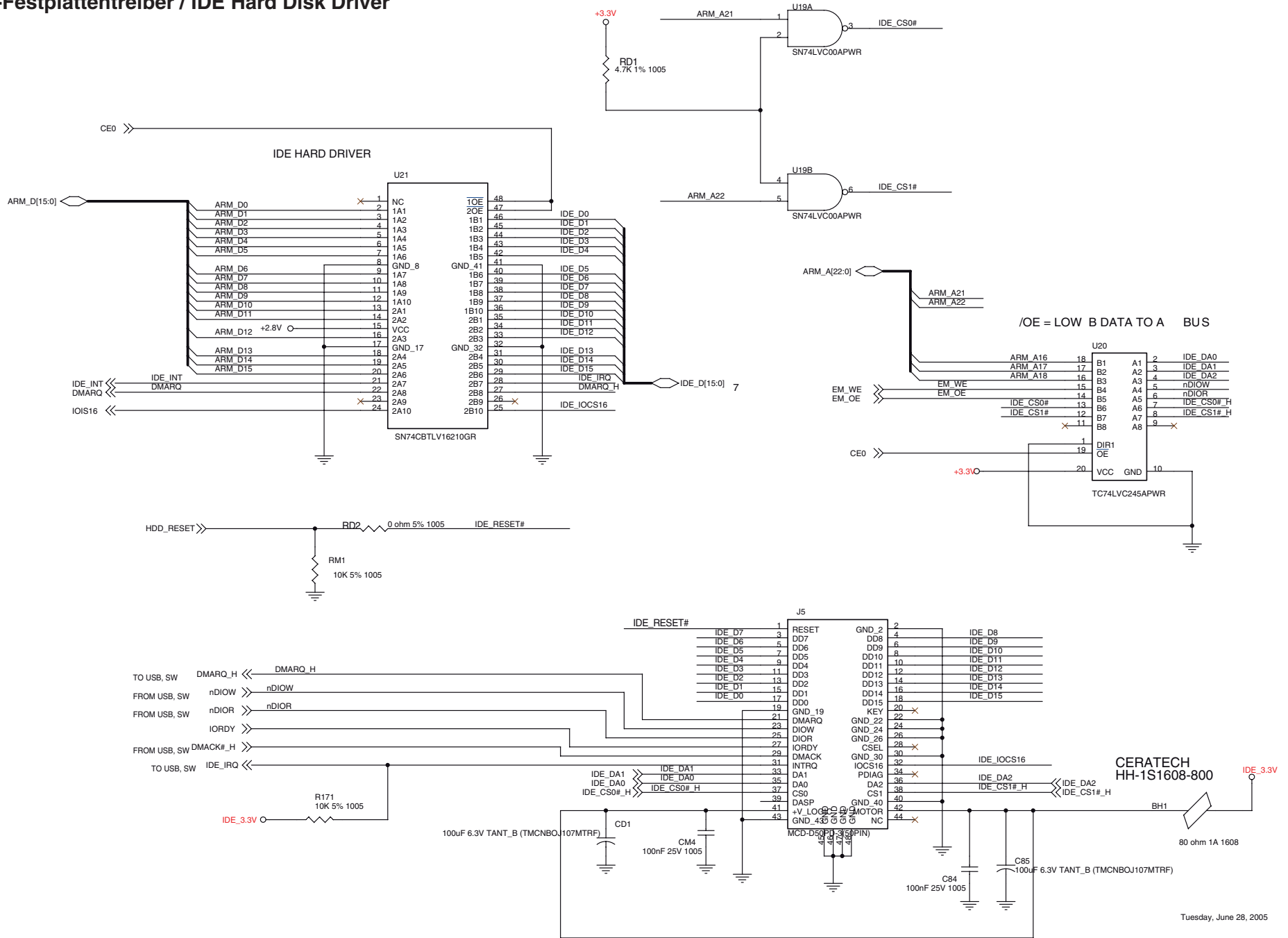


USB-Teil / USB Section

2 - 14

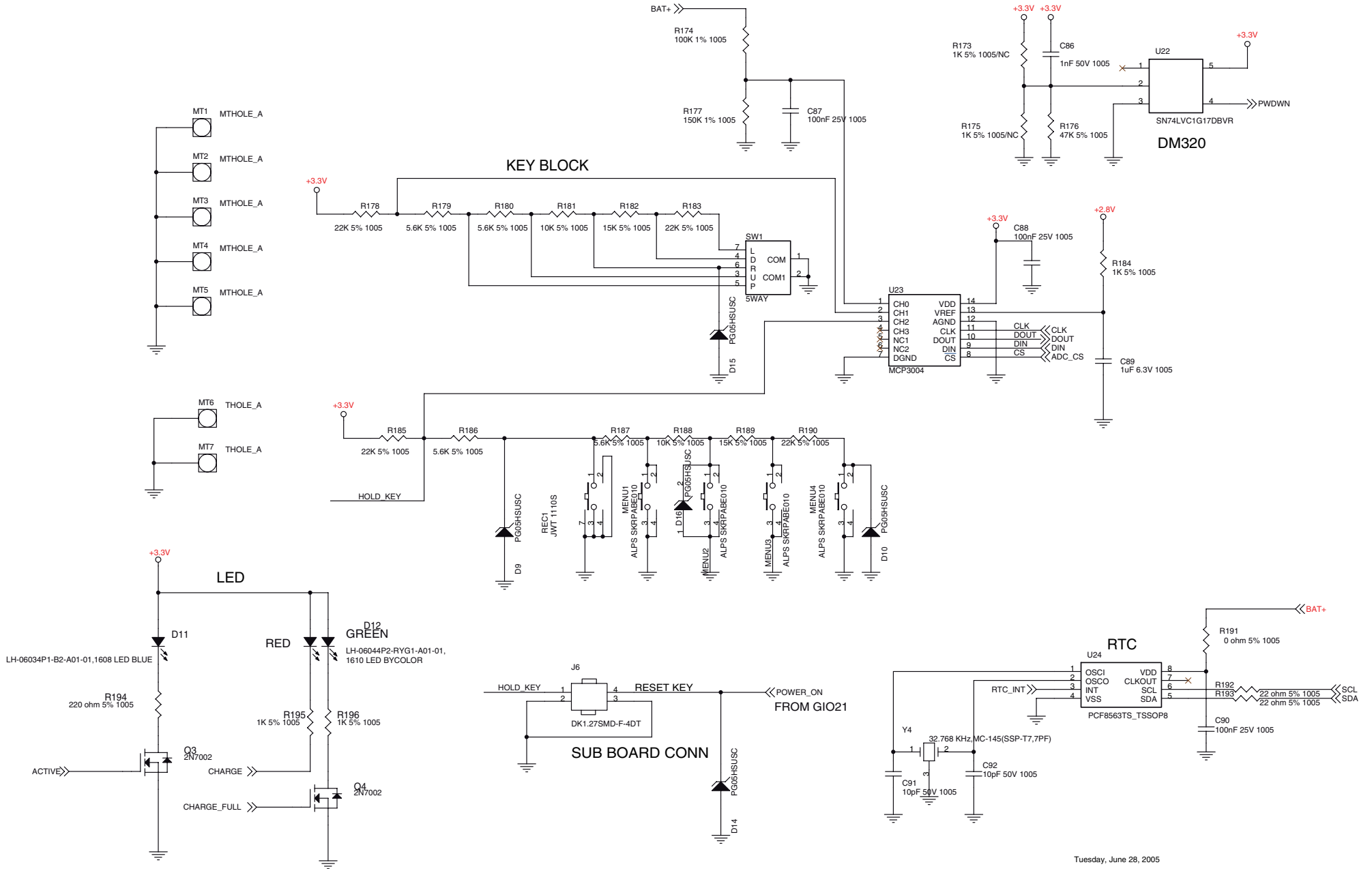


IDE-Festplattentreiber / IDE Hard Disk Driver



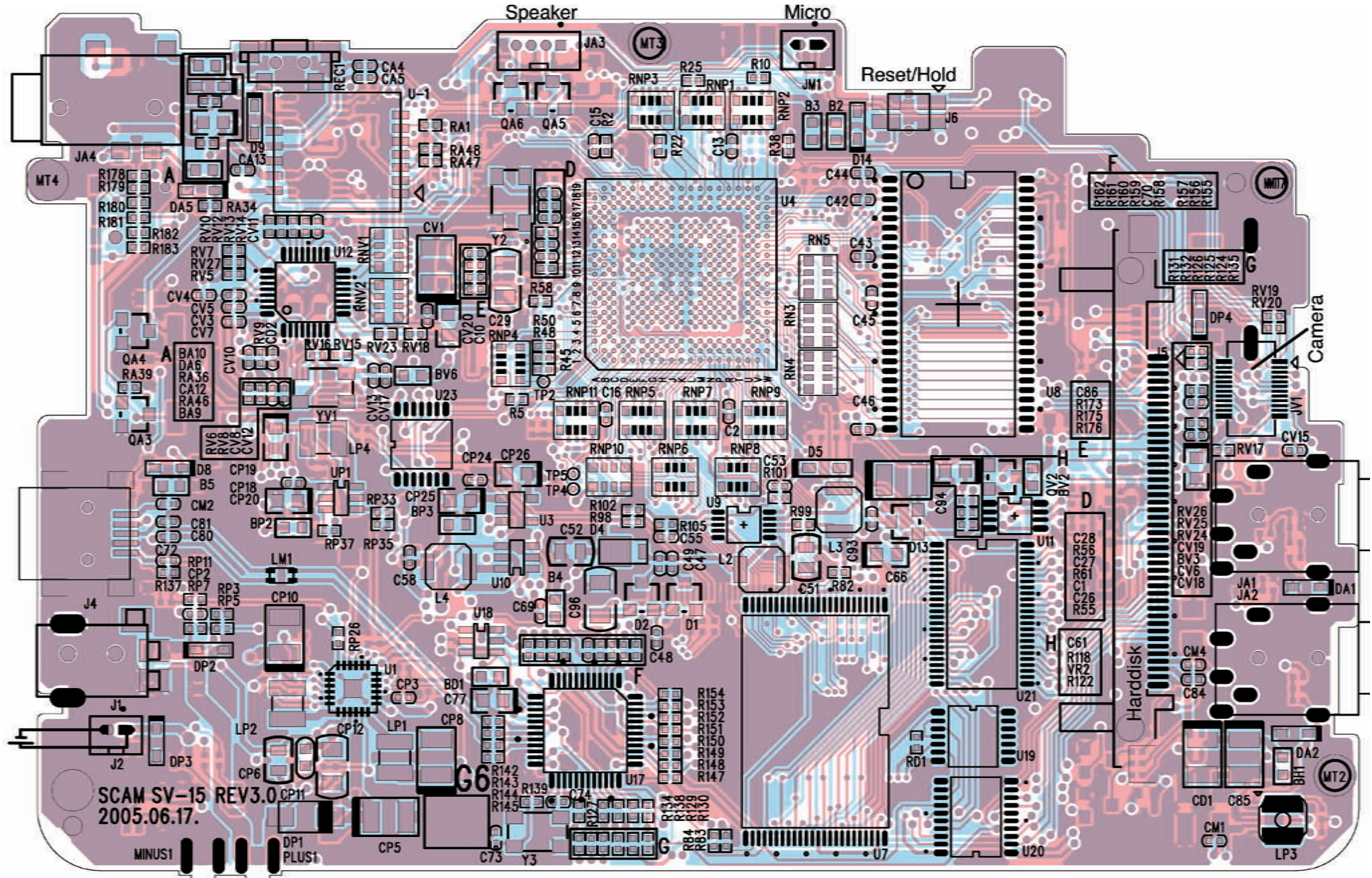
Bedien-Teil / Control Section

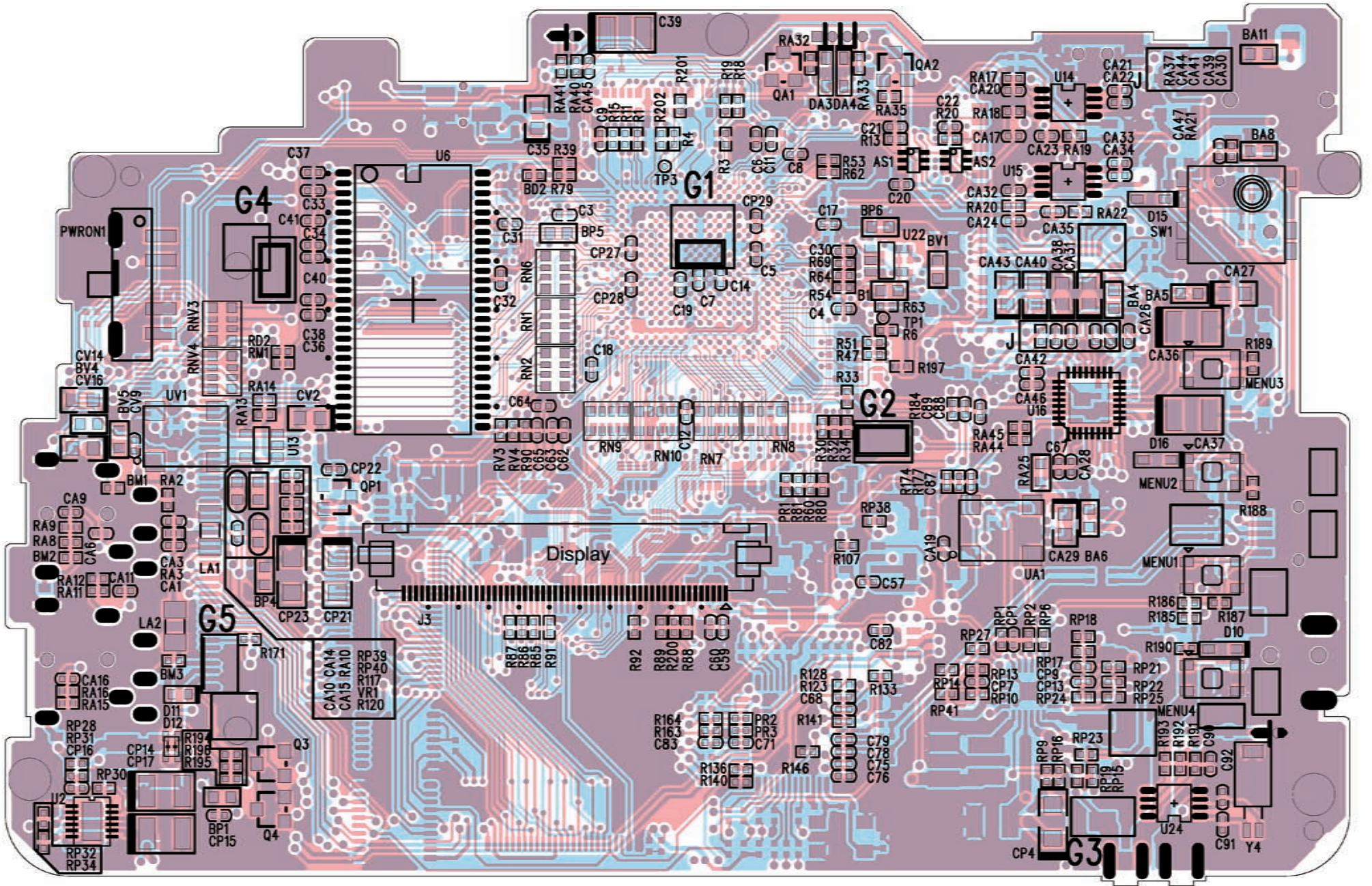
2 - 16



Tuesday, June 28, 2005

Leiterplatte / PCB





GRUNDIGErsatzteilliste
Spare Parts List**NUR FÜR INTERNEN GEBRAUCH
FOR INTERNAL USE ONLY****AUDIO****11 / 2005****MPIXX VP 6200/30GB**MATERIAL-NR. / PART NO.: 774011045100
BESTELL-NR. / ORDER NO.: GDR9900

POS. NR. POS. NO.	ABB. FIG.	MATERIAL-NR. PART NUMBER	ANZ. QTY.	BEZEICHNUNG (D)	DESCRIPTION (GB)
		774011045100		MPIXX VP 6200/30GB BI-SILVER KEIN E-TEIL	MPIXX VP 6200/30GB BI-SILVER NO SPARE PART
0001.000		759541040500		GEH.-VORDERTEIL SILBER	FRONT CABINET SILVER
0002.000		759541040600		GEH.-MITTELTEIL DUNKELGRAU	CABINET MIDDLE DARK GREY
0003.000		759541040700		GEH.-RUECKTEIL SILBER	BACK CABINET SILVER
0005.000		759541040800		GEH.-VORDERTEIL LINSE	FRONT CABINET LENS
0006.000		759541040900		GEH.-RUECKTEIL LINSE	BACK CABINET LENS
0007.000	△	759541040400		AKKU PL-055597	ACCU PL-055597
0009.000		759541040300		FENSTER LCD	WINDOW LCD
0010.000	△	759541040200		TFT-LCD DISPLAY	TFT-LCD DISPLAY
0011.000		759541040100		FESTPLATTE 30 GB	HARD DISC 30 GB
0012.000		759541041800		MIKROFON KPL.	MICROPHON CPL.
0018.000		759541041900		JOG KNOPF MIT SCHALTER	JOG KNOB WITH SWITCH
0019.000		759541042000		LADESTATION	LOADING STATION
0025.000		759541040000		LP-CHASSISMODUL	CHASSISBOARD
0030.000		759541041000		KAMERAMODUL	CAMERAMODUL
0090.000		759541041100		USB KABEL	USB CABLE
0092.000	△	759541041200		NETZADAPTER PW115KA0500N62	POWER ADAPTOR PW115KA0500N62
0093.000		759541041300		RCA - STEREO KABEL	RCA - STEREO CABLE
0094.000		759541041400		RCA (3P) - STEREO KABEL	RCA (3P) - STEREO CABLE
0095.000		759541041500		INSTALLATIONS CD	INSTALLATION CD
0096.000		759541041600		OHRHOERER	EARPHONE
0097.000		759541041700		TRAGETASCHE	CARRYING CASE
		720114059500		BEDIENUNGSANLEITUNG D,GB,F,I,E,PL	INSTRUCTION MANUAL D,GB,F,I,E,PL
		720107739500		SERVICE MANUAL D/GB	SERVICE MANUAL D/GB
		720108000001		SICHERHEITSMANUAL D/GB/E/F/I	SAFETY SERVICE MANUAL D/GB/E/F/I

Es gelten die Vorschriften und Sicherheitshinweise gemäß dem Service Manual "Sicherheit", Mat.-Nummer 720108000001, sowie zusätzlich die eventuell abweichenden, landesspezifischen Vorschriften!



The regulations and safety instructions shall be valid as provided by the "Safety" Service Manual, part number 720108000001, as well as the respective national deviations.

ÄNDERUNGEN VORBEHALTEN / SUBJECT TO ALTERATION